

# LグリップスリムPRO差替タイプ

L GRIP SLIM PRO

LG-6100

SUNFLAG®  
PAT

# 差替。

Angled Bit Adaptor produced with tough specification and excellent design, which is suitable for impact screwdriver.

14.4V ハード  
18V 対応

# 「差替えタイプ」&「小型ヘッド」で パワフル・最強スペックで登場。 極小スペースでの作業が、 スムーズに、そしてスピーディに!!

**SUNFLAG®**

PAT

## 差替タイプ (電動ドライバー装着側)

想定を超えるハードな作業で、  
万が一軸部が折れてもこれで安心。  
LグリップスリムPROの  
差替タイプの誕生です。  
市販されている55mm以上の  
ビットをご使用下さい。

※トーションビットは使用しないでください

**コーススレッド 75mmまでオススメ!  
120mmまで打込OK**

※連続での使用はお控えください

## LグリップスリムPRO差替タイプの作業用途



○機械の入りにくい箇所での作業



○際での作業



○際での作業



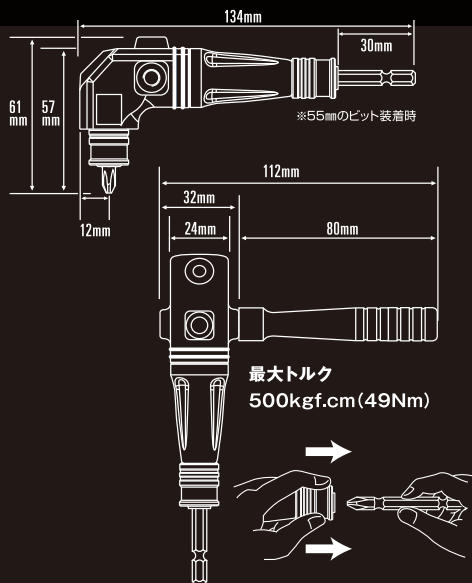
○壁際での作業



○ハンドル部  
BIT収納可能(55mm)

14.4V ハード  
**18V** 対応

## 製品情報



**18V対応パワフルな作業も可能!**  
コーススレッド全長75mm  
まではオススメ!  
120mmまで打込OK!

**NEW**



**NEW**

## LグリップスリムPRO差替タイプ L GRIP SLIM PRO

No.	定価(円)	入数	製品本体重量	寸法	4906842
LG-6100	6,100	6/60	220g	175x85	251821

## LグリップスリムPRO L GRIP SLIM PRO

No.	定価(円)	入数	製品重量	寸法	4906842
LG-6000	4,900	6/60	240g	195x90	251807

## スリスタビット

No.	定価(円)	スリスタビット数	バック	寸法	4906842
LGB-2035	485	10/100	2本入	115x40	111590

## 差替式ビット

No.	定価(円)	入数	バック	寸法	4906842
FSB-2055	480	10/100	2本入	115x40	111606

※ビット全長55mm以上をご使用下さい。  
※トーションビットは使用しないで下さい。  
※ソケットビット、ホールソー、ギム等は使用しないでください。  
※本体をしっかりと持ってから充電ドライバー、電動ドライバーのスイッチを入れてください。  
※エアーツールでの使用はできません。  
※必ず保護メガネを着用して使用してください。  
※むやみに改造しないでください。  
※使用目的以外又は道電箇所では使用しないでください。  
※製品改良の為、仕様変更する場合がありますのでご了承ください。

総合ドライバーメーカー

**株式会社新亀製作所**

<http://www.sunflag.co.jp/>

本社 〒537-0013 大阪市東成区今里南 4-1-16  
TEL 06-6971-6131 FAX 06-6975-1552

東京営業所 〒121-0073 東京都足立区六町 4-2-20  
TEL 03-5809-6895 FAX 03-5809-6896

お求めは・・・

●製品仕様・デザイン等は改良の為、予告なく変更することがあります。